



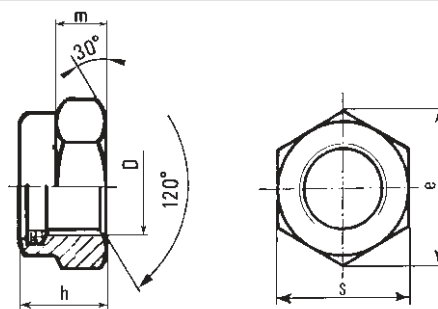
DISEGNO DESIGN	DESCRIZIONE DESCRIPTION	NORMA / NORM				COD.	MATERIALI / MATERIAL						PAG.
		EN ISO	UNI	DIN	ALTRE OTHERS		ACCIAIO / STEEL		TRATT. / TREAT.		INOX STEEL	ALTRI OTHER	
							RESIST. ALTA HIGH	BASSA LOW	GR.	ZN			
	Dadi esagonali bassi autofrenanti con anello in poliamide - passo grosso Low prevailing torque type hexagon nuts with polyamide ring		7474	985		68106		8		○			115
						68191					A2		
	Dadi esagonali bassi autofrenanti con anello in poliamide - passo fine Low prevailing torque type hexagon nuts with polyamide ring - fine thread		7474	985		68206		8		○			115
						68291					A2		
	Dadi esagonali autofrenanti per alte temperature Slotted and castle hexagon nuts high temperature use			980		66106		8		○			116
	Dadi esagonali autofrenanti tipo Serpress Serpress slotted hexagon nuts					6B107		8		○			116
	Dadi esagonali flangiati Hexagon nuts with flange	4161		6923		7A106		8		○			117
						7A191					A2		
	Dadi ad alette Wing nuts		5448A	315		7D106		8	●				117
						7D191					A2		
						7D196						OT	
	Dadi esagonali ciechi con calotta sferica Hexagon dome cap nuts		5721	1587		7F106		8	●				118
						7F191					A2		
						7F196						OT	
	Dadi esagonali alti ad intagli passo grosso High hexagon nuts		5593	935		7R106		8	●				119
	Dadi esagonali alti ad intagli passo fine High hexagon nuts fine thread		5593	935		7R206		8	●				119
	Dadi esagonali bassi ad intagli passo grosso Low hexagon nuts		5594			7S106		8	●				119
	Dadi esagonali bassi ad intagli passo fine Low hexagon nuts fine thread		5594			7S206		8	●				119
	Controdadi di sicurezza elastici PAL Self Locking counter nuts			7967		7T180		C70	●	○			120
	Dadi esagonali a saldare Hexagon weld nuts			929		64106		4.8	●				121

Dadi esagonali bassi autofrenanti con anello in poliamide
 Low prevailing torque type hexagon nuts with polyamide ring
 Ecrous autofreinés forme basse avec anneau polyamide
 Selbstsichernd niedrige Form mit Polyamideinlage
 Tuercas hexagonales autoblocantes forma baja con inserto de Polyamide



FONTANA FASTENERS
 QUALITY FASTENERS

UNI 7474
DIN 985



Filettatura metrica ISO a passo grosso e a passo fine

CATEGORIA A

Dimensioni in mm

D		e	h*	m	s	Massa x 1000 pz = Kg	
Passo grosso	Passo fine	min	max	min		Passo grosso	Passo fine
M 3	-	6,01		2,40	5,5	0,50	-
M 4	-	7,74	5,00	2,90	7	1,00	-
M 5	-	8,87	5,00	3,20	8	1,40	-
M 6	-	11,05	6	4,00	10	2,40	-
M 7	-	12,72	7	4,70	12	3,70	-
M 8	M 8x1	14,38	8,00	5,50	13	5,10	5,00
M 10	M 10x1,25	18,90	10	6,50	17	10,6	10,4
M 12	M 12x1,25	21,10	12	8,00	19	17,2	17
M 14	M 14x1,5	24,49	14	9,50	22	26	25,50
M 16	M 16x1,5	26,75	16	10,50	24	34	33,50
M 18	M 18x1,5	30,14	18,50	13	27	45	44
M 20	M 20x1,5	33,53	20	14	30	65	63,50
M 22	M 22x1,5	35,72	22	15	32	75	73
M 24	M 24x2	39,98	24	15	36	100	98
M 27	M 27x2	45,63	27	17	41	162	159
M 30	M 30x2	51,28	30	19	46	212	207
M 33	M 33x2	55,80	33	22	50	317	312
M 36	M 36x3	61,31	36	25	55	415	412
M 39	M 39x3	66,96	39	27	60	499	490

Si deve preferire l'impiego di dadi con dimensioni indicate in grassetto.

- Tolleranze: categoria A, secondo UNI 3740 Parte 2°.

* L'altezza h è riferita alla DIN 985.

Leyenda

(1)	(2)	(3)				COD.	(4)					(6)
		EN ISO	UNI	DIN	ALTRE OTHERS		(5)		INOX STEEL	ALTRI OTHER		
							RESIST.	TRATT. / TREAT.				
ALTA HIGH	BASSA LOW	GR.	ZN									

LAS SIGUIENTES SON LAS DESCRIPCIONES DETALLADAS QUE FIGURAN EN LAS BARRAS QUE ESTAN EN LA CABEZERA DE CADA FAMILIA DE PRODUCTOS.

- (1) **DISEÑO:** Este cuadro es el perfil gráfico del producto en cuestión.
- (2) **DESCRIPCIÓN:** Esta es una descripción sintética de los productos en catálogo.
- (3) **REGLA:** Todos los productos normalmente se adaptan a la norma de referencia correspondiente; existe la EN ISO (norma mundial, aplicada por la UE), la UNI (estándar Italiano), DIN (estándar Alemán), NF (estándar Frances), ASTM (estándar de EE.UU.).
- (4) **CÓDIGO:** aquí detallamos todos los códigos de identificación de productos comerciales Fontana Fasteners en 5 dígitos.
- (5) **MATERIALES:** Cada producto se identifica según el tipo de material con el cual se elabora; en el caso del acero recibe también sus clases de resistencia. Cuando el acero está en bruto se identifica con ●, cuando tratado con el zincado blanco con ○, cuando con el zincado en caliente con ●. También hay materiales como el Inox , Nylon , Aluminio , Cobre , Latón , Hierro .
- (6) **HOJA TECNICA:** aquí detallamos la página del producto en cuestión.

OTROS PRODUCTOS: Este catálogo no contempla todos los productos estandar que Fontana Fasteners puede tener y también la misma puede suministrar productos de diseño "especial". Para la estimación de cualquier necesidad, por favor contacte con su comercial de Fontana Fasteners.