

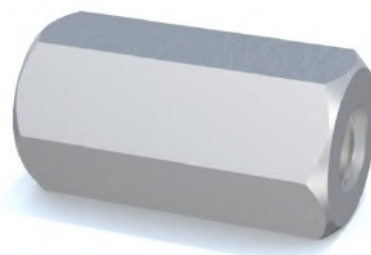
DESCRIPCIÓN

Accesorio de montaje para la prolongación de espárragos o de otros elementos roscados.

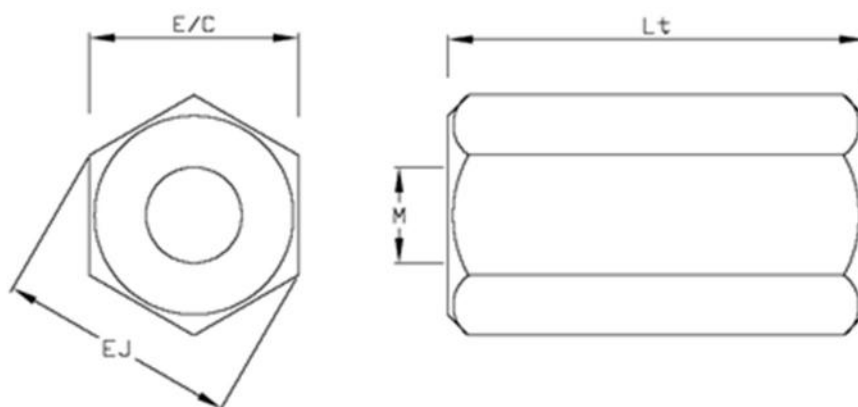
Acero cincado electrolítico blanco.

Cuerpo exterior hexagonal.

Rosca interior con diferentes métricas y longitud para cada métrica.



DIMENSIONES:



Código	Métrica x Lt (mm)	E/C (mm)	EJ (mm)
13020042	M4 x 20	8	9
13020100	M6 x 20	10	11
13020200	M6 x 30	10	11
13020300	M6 x 40	10	11
13020500	M8 x 20	11	12,5
13020600	M8 x 30	11	12,5
13020900	M10 x 30	13	15
13020915	M10 x 40	13	15
13020950	M12 x 30	19	21,5

APLICACIONES:

Utilizados para la conexión, prolongación y regulación de longitud de varillas, espárragos u otros elementos roscados, en montajes que se precise asegurar con llave los aprietes.



Dada la diversidad de usos de nuestros productos, las indicaciones contenidas en estas hojas de información se dan únicamente a título orientativo. Aconsejamos a nuestros clientes se aseguren de que el producto cumple con la utilización deseada, asumiendo en este caso la responsabilidad de su uso.



Parque de Negocios de Viladecans | Edificio Australia
Antonio Machado 78-80, 1ª planta | 08840 Viladecans
Barcelona | Spain
Tlf: +34 93 630 53 00
www.desa.es
