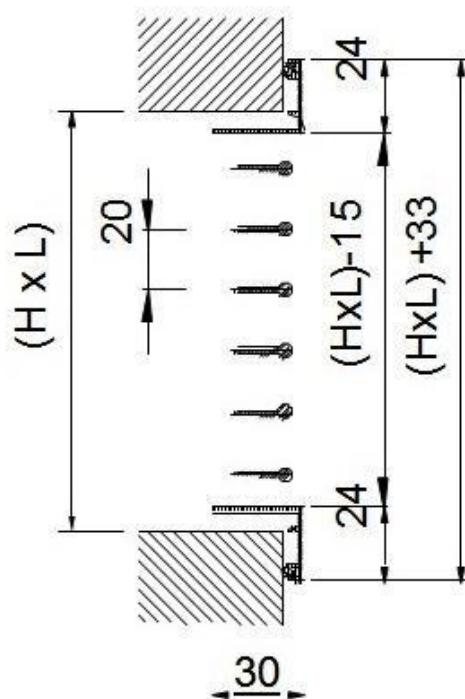
 <b>HYDRAFIX</b>	<b>FICHA TECNICA</b>	
	<p style="text-align: center;"><b><u>REJILLA METALICA</u></b> <b><u>AMT-AN</u></b></p>	<b>FECHA</b> 09/06/16 <b>REVISION</b> <b>REFERENCIA</b> <b>3203-3207</b>



### **DESCRIPCIÓN:**

Las rejillas de la serie AMT-AN están diseñadas para su aplicación en aire acondicionado, ventilación y calefacción. Su montaje se realiza en pared o falsos techos. AMT Rejilla con aletas orientables paralelas a la dimensión mayor (cota L).

### **MATERIALES:**

Rejillas fabricadas en aluminio extruido.

### **RECUBRIMIENTO:**

3203 - Anodizado color plata mate.

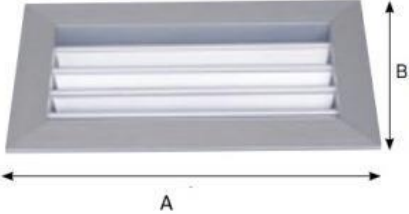
3207 - Lacado color blanco similar al RAL 9016.

## **APLICACIONES:**

Se utilizan para retorno e impulsión en grandes superficies, parkings o instalaciones domésticas.

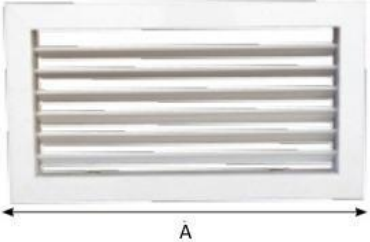
## **MEDIDAS:**

En esta ficha 200x150, 300x150, 300x200 y 400x200. Consulte otras medidas además de las presentadas en esta ficha.



**Ref. 3203**

Referencia	A x B exterior (cm)	A x B interior (cm)	Color
32032015	23,3 x 18,3	20 x 15	Aluminio gris
32033015	33,3 x 18,3	30 x 15	Aluminio gris
32033020	33,3 x 23,3	30 x 20	Aluminio gris
32034020	43,3 x 23,3	40 x 20	Aluminio gris



**Ref. 3207**

Referencia	A x B exterior (cm)	A x B interior (cm)	Color
32072015	23,3 x 18,3	20 x 15	Aluminio blanco
32073015	33,3 x 18,3	30 x 15	Aluminio blanco
32073020	33,3 x 23,3	30 x 20	Aluminio blanco
32074020	43,3 x 23,3	40 x 20	Aluminio blanco

Debido a nuestro proceso de mejora continua, algunas dimensiones pueden variar ligeramente.

Si tiene interés consulte los datos concretos en el momento de la compra.

## **PASO DE AIRE:**

SECCION LIBRE DE SALIDA DE AIRE m<sup>2</sup>

H \ L	100	150	200	250	300	350	400
100	0,006	0,009	0,013	0,017	0,020	0,024	0,027
150	0,009	0,015	0,021	0,026	0,032	0,037	0,043
200	0,012	0,020	0,027	0,035	0,042	0,050	0,057

Nota: Hydrifix no se responsabiliza del mal uso de nuestros productos.