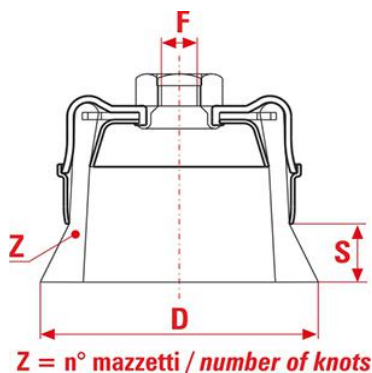


Cepillos de Alambres Trenzados TU71 para Mini-Amoladora



Robustos, agresivos y con la máxima seguridad de empleo.

Se pueden montar también en maquinarias fijas, manuales, automáticas y CNC.

Los TU71 de acero y de acero inoxidable son de los más vendidos y apreciados por los clientes de SIT en todo el mundo.

Aplicaciones: Eliminación de escorias, óxido, pinturas y fuertes incrustaciones de superficies (mejor si son regulares) de cualquier material.

| D | ART | F | S | Z | Ø mm | Hilo | MAX RPM | Box | REF |
|-----------|-------------|------------|-----------|-----------|-------------|------------------|--------------|----------|------------|
| 70 | TU71 | M14 | 17 | 18 | 0,35 | Acero | 14000 | 12 | 240 |
| 70 | TU71 | M14 | 17 | 18 | 0,35 | Acero | 14000 | 6 | 241 |
| 70 | TU71 | M14 | 17 | 18 | 0,5 | Acero | 14000 | 12 | 242 |
| 70 | TU71 | M14 | 17 | 18 | 0,5 | Acero Inoxidable | 14000 | 6 | 936 |
| 70 | TU71 | M14 | 17 | 18 | 0,5 | Latón | 14000 | 6 | 245 |
| 70 | TU71 | M10 | 17 | 18 | 0,35 | Acero | 14000 | 12 | 246 |
| 70 | TU71 | M10 | 17 | 18 | 0,35 | Acero | 14000 | 6 | 247 |