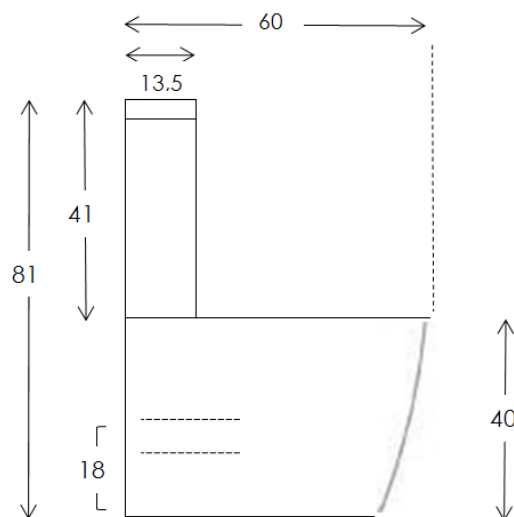


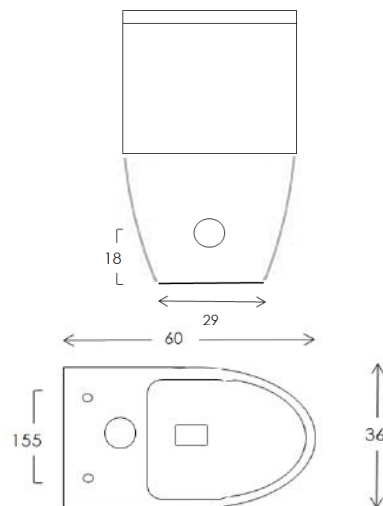
# FICHA TÉCNICA

## SANITARIO SIENA (DUAL)

REF. 122112



- ✓ Inodoro compacto cerámico blanco completo.
- ✓ Tapa envolvente en UF de caída amortiguada.
- ✓ Salida HORIZONTAL con codo en PVC para hacerlo dual.
- ✓ Cisterna incluida con doble carga de 3/6L y doble pulsador.
- ✓ Anclajes incluidos.



EAN: 8436556766916

PESO BRUTO: 50 Kg

  
**VETRA**



**CONSORCIO EXTREMEÑO DEL COMERCIO, S.L.**

Crta. Alange, 1,5 Km 06800 Mérida (Badajoz)

[info@coexcom.com](mailto:info@coexcom.com) +34 924 120 284

[www.vetra.es](http://www.vetra.es)