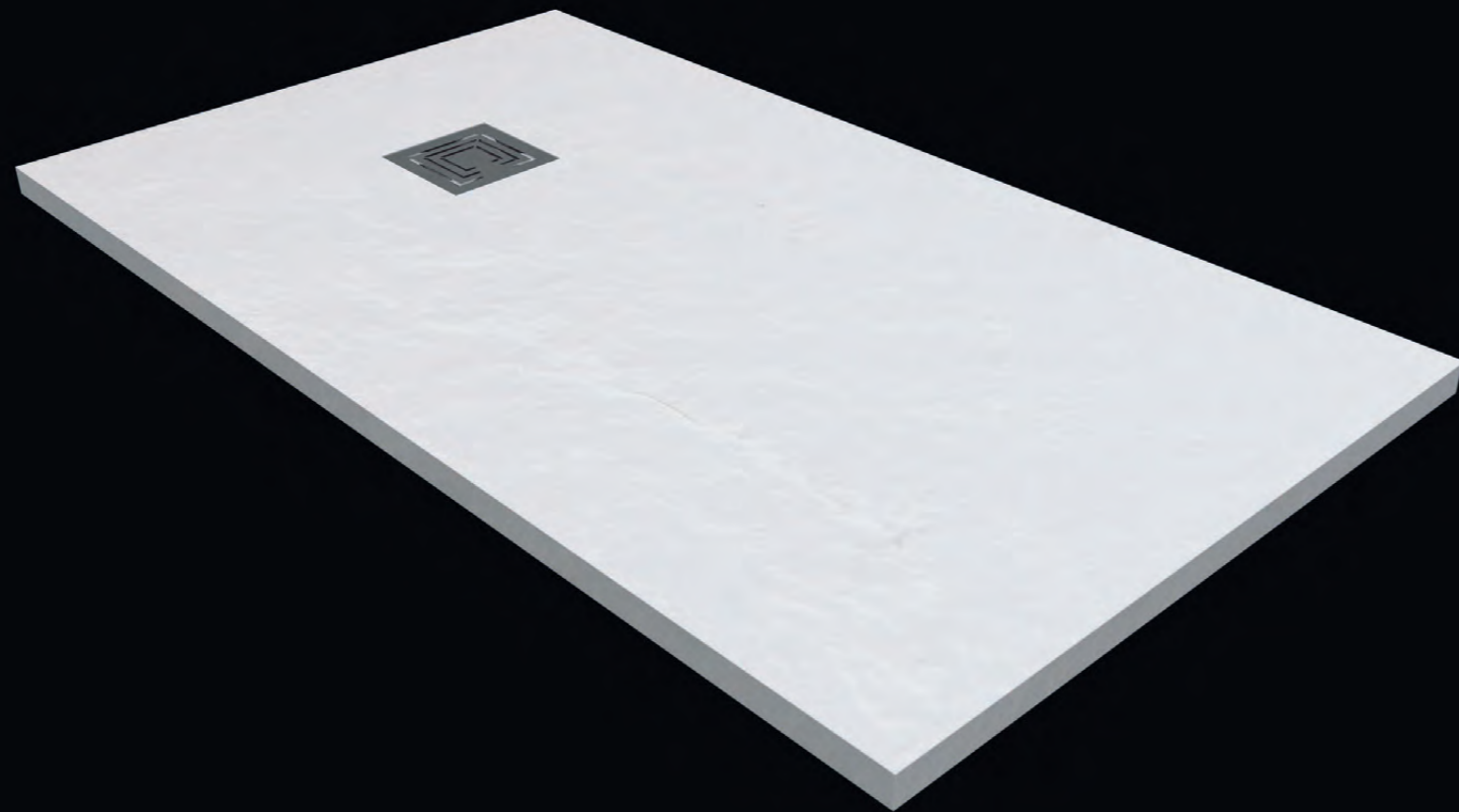
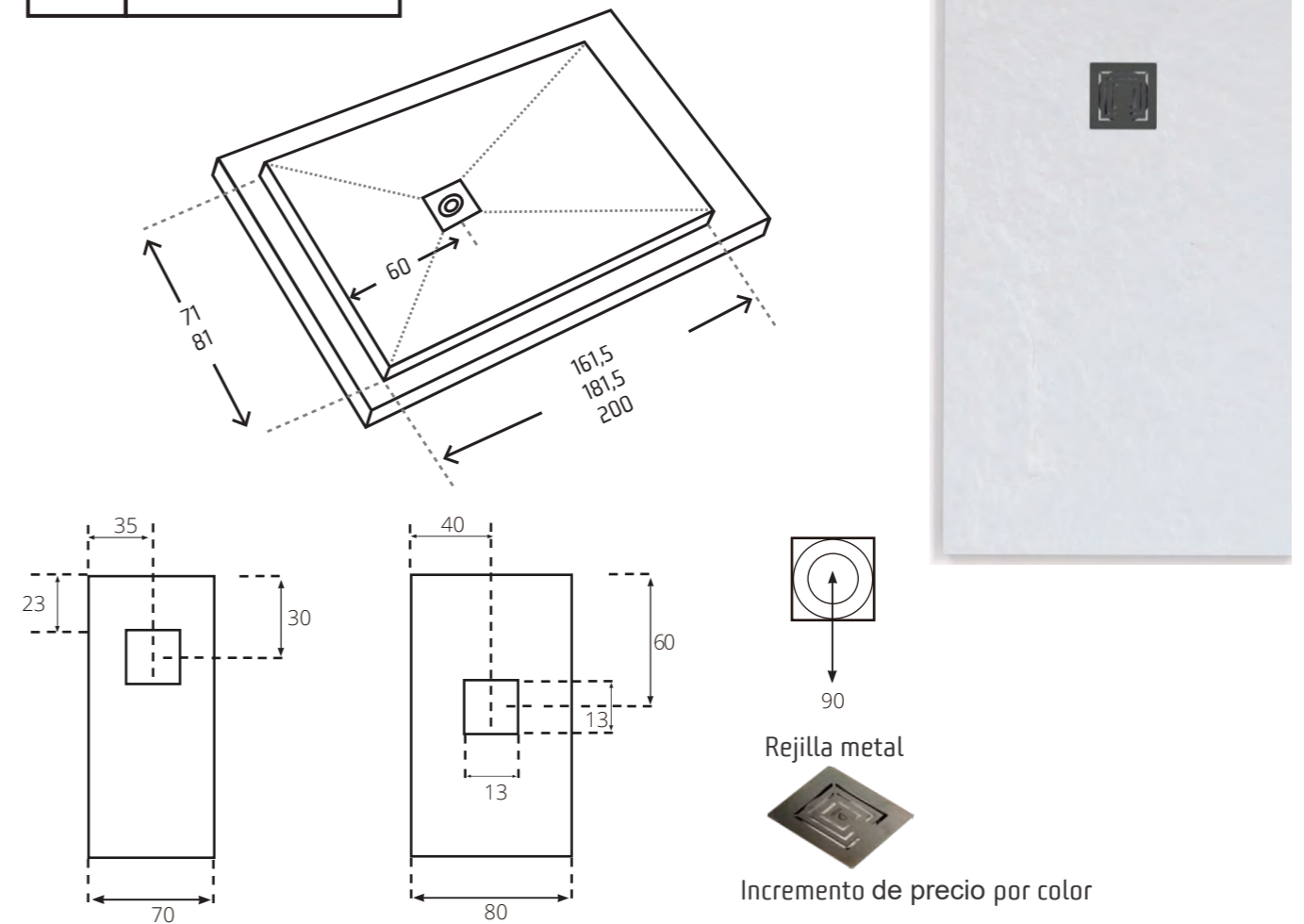


# KYRA



## 00 ESQUEMA



## 01 MEDIDAS

| LARGO | ANCHO |    |    |     |     |     |     |
|-------|-------|----|----|-----|-----|-----|-----|
|       | 70    | 80 | 90 | 100 | 110 | 120 | 130 |
| 70    |       |    |    |     |     |     |     |
| 80    |       |    |    |     |     |     |     |
| 90    |       |    |    |     |     |     |     |
| 100   |       |    |    |     |     |     |     |
| 110   |       |    |    |     |     |     |     |
| 120   |       |    |    |     |     |     |     |
| 130   |       |    |    |     |     |     |     |
| 140   |       |    |    |     |     |     |     |
| 150   |       |    |    |     |     |     |     |
| 160   |       |    |    |     |     |     |     |
| 170   |       |    |    |     |     |     |     |
| 180   |       |    |    |     |     |     |     |
| 190   |       |    |    |     |     |     |     |
| 200   |       |    |    |     |     |     |     |
| 210   |       |    |    |     |     |     |     |



02 ACABADOS

Pizarra



03 COLORES

Blanco  
RAL 9003



Chocolate  
RAL 8017



Cemento  
RAL 7040



Negro  
RAL 9005



Topo  
RAL 1019



Crema  
RAL 1013



Grafito  
RAL 7016

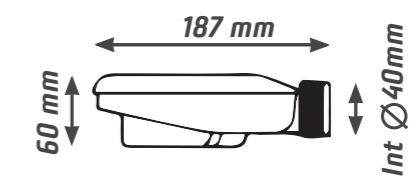
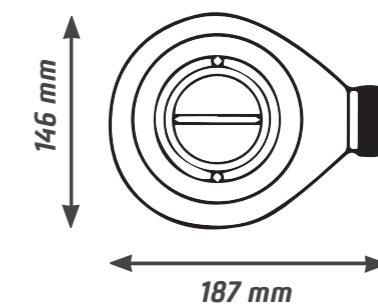


Blanco roto  
RAL 9001



04 VÁLVULA

VÁLVULA SINFÓNICA  
\*Incluida en todos los platos de ducha





# PLATOS DE DUCHA

Nuestros platos de ducha, extraplanos y antideslizantes, están compuestos de resinas con cargas minerales de mármol de una extraordinaria calidad, que destacan por su dureza y calidez.

Podemos fabricarlos en varios colores, con distintos acabados y texturas, y con la posibilidad de realizarlos a medida, según sus necesidades de espacio. Además, en caso necesario, se pueden recortar con disco de diamante sin afectar a su estructura.

Nuestros platos de ducha están revestidos con Gel Coat con textura rugosa, lo que les confiere un aspecto natural y agradable.

El Gel Coat es un material de alta calidad que aporta características de durabilidad, resistencia a los rayos ultravioletas, a la degradación y a la hidrólisis, imposibilitando así la proliferación de gérmenes y bacterias, y garantizando al 100% la eliminación del desarrollo de microorganismos.

Todas estas cualidades hacen que nuestros platos de ducha sean un producto excelente en cuanto a sus características de impermeabilidad, inalterabilidad con el paso del tiempo, resistencia y facilidad de limpieza.

# TEXTURAS

Nuestros platos de ducha, extraplano y antideslizantes, están compuestos de resinas con cargas minerales de una extraordinaria calidad que destacan por su dureza y calidez.

Podemos fabricarlos en varios colores, con distintos acabados y texturas y con la posibilidad de realizarlos a medida según sus necesidades de espacio. Además, en caso necesario se pueden recortar con disco de diamante sin afectar a su estructura.

Nuestros platos de ducha están revestidos con Gel Coat con textura rugosa, lo que le confiere un aspecto natural y agradable. El Gel Coat es un material de alta calidad que aporta características de durabilidad, resistencia a los rayos ultravioleta, a la degradación y a la hidrólisis, imposibilitando la proliferación de gérmenes y bacterias, y garantizando al 100% la eliminación del desarrollo de gérmenes.



Nuestra textura pizarra es una fiel reproducción de la piedra pizarra natural, que proporciona al plato un tacto rugoso altamente agradable y relajante.

Todas estas cualidades hacen que nuestros platos de ducha sean unos productos excelentes en cuanto a sus características de impermeabilidad, inalterabilidad con el paso del tiempo, resistencia y facilidad de limpieza.

## Colores:

|                    |                       |                     |                   |                   |                     |                         |
|--------------------|-----------------------|---------------------|-------------------|-------------------|---------------------|-------------------------|
| Blanco<br>RAL 9003 | Chocolate<br>RAL 8017 | Cemento<br>RAL 7040 | Negro<br>RAL 9005 | Crema<br>RAL 1013 | Grafito<br>RAL 7016 | Blanco roto<br>RAL 9001 |
|                    |                       |                     |                   |                   |                     |                         |

# COLORES

Cambio de color (CARTA RAL) incremento de precio



# CERTIFICACIONES



16  
RALTEX BATH DESIGN, S.L.  
UNE-EN 14527 - CL I