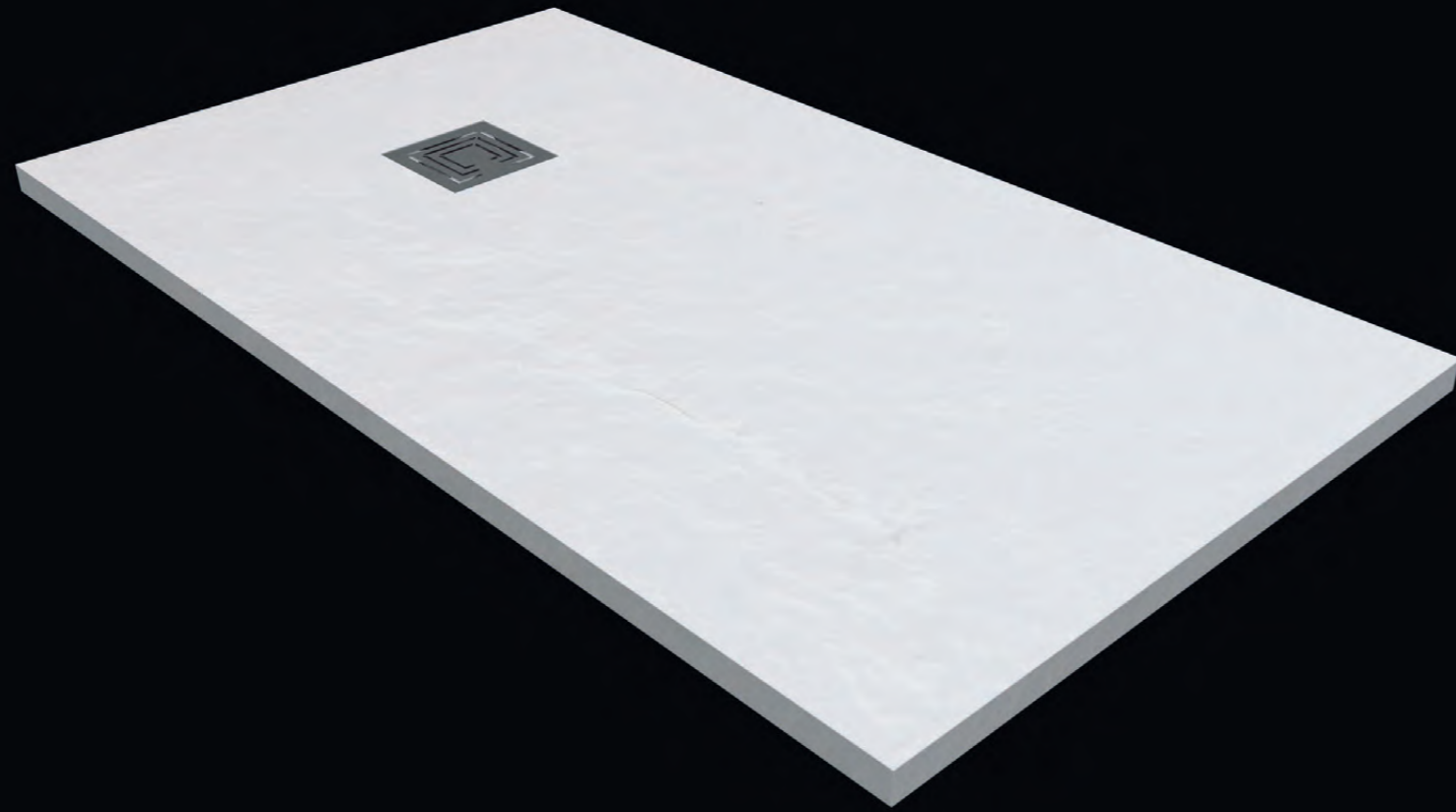
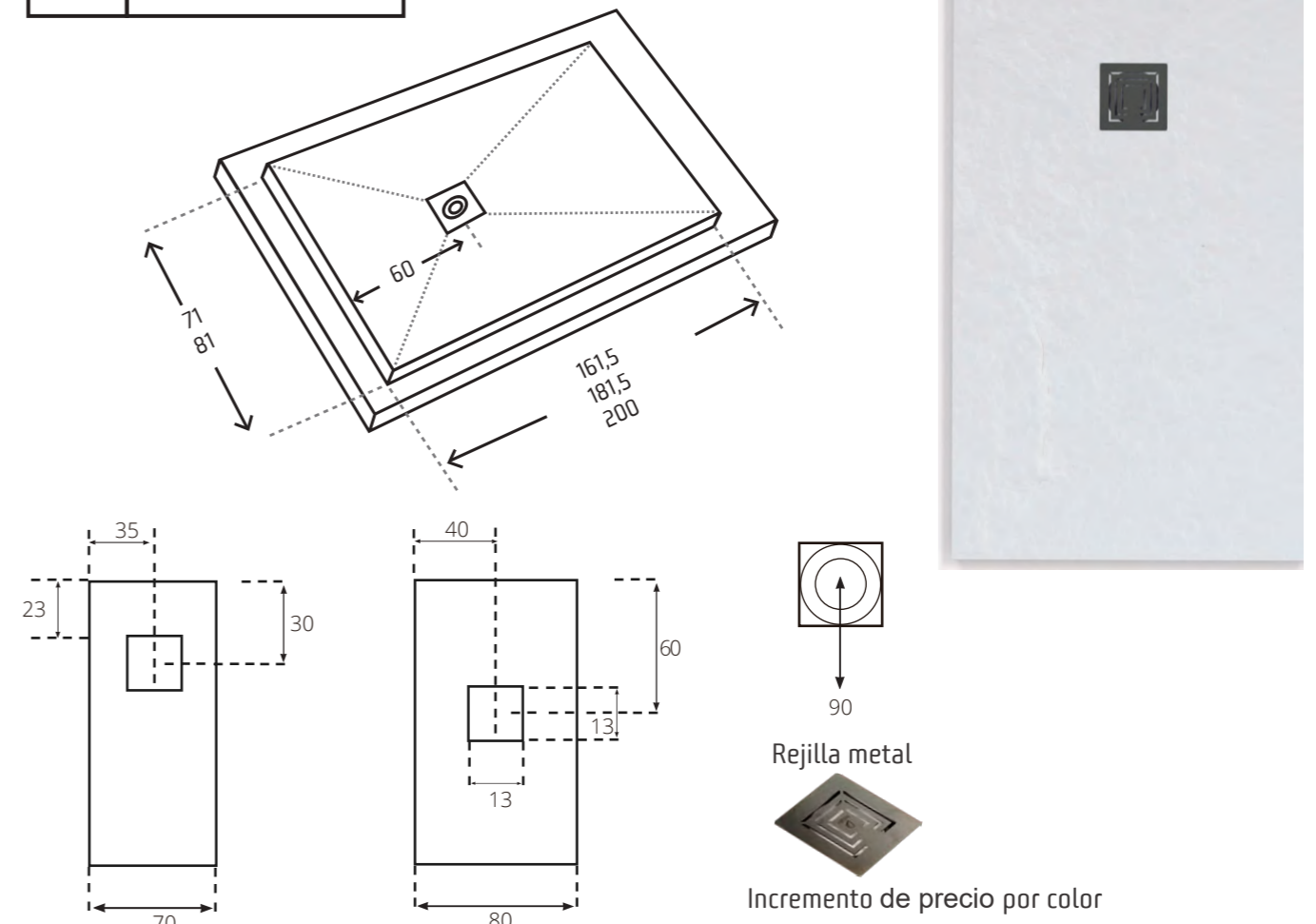


KYRA



00 ESQUEMA



01 MEDIDAS

| LARGO | ANCHO | | | | | | |
|-------|-------|----|----|-----|-----|-----|-----|
| | 70 | 80 | 90 | 100 | 110 | 120 | 130 |
| 70 | | | | | | | |
| 80 | | | | | | | |
| 90 | | | | | | | |
| 100 | | | | | | | |
| 110 | | | | | | | |
| 120 | | | | | | | |
| 130 | | | | | | | |
| 140 | | | | | | | |
| 150 | | | | | | | |
| 160 | | | | | | | |
| 170 | | | | | | | |
| 180 | | | | | | | |
| 190 | | | | | | | |
| 200 | | | | | | | |
| 210 | | | | | | | |



| | |
|----|----------|
| 02 | ACABADOS |
|----|----------|

Pizarra



| | |
|----|---------|
| 03 | COLORES |
|----|---------|

Blanco
RAL 9003



Chocolate
RAL 8017



Cemento
RAL 7040



Negro
RAL 9005



Topo
RAL 1019



Crema
RAL 1013



Grafito
RAL 7016

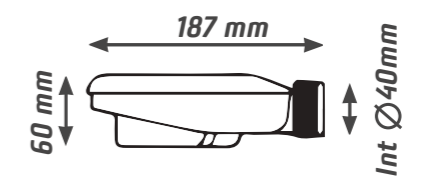
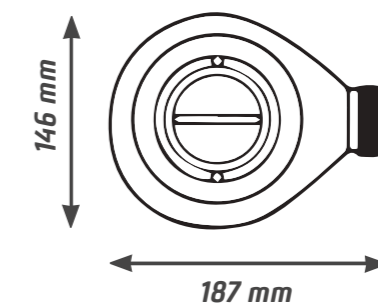


Blanco roto
RAL 9001



| | |
|----|---------|
| 04 | VÁLVULA |
|----|---------|

VÁLVULA SINFÓNICA
*Incluida en todos los platos de ducha





PLATOS DE DUCHA

Nuestros platos de ducha, extraplanos y antideslizantes, están compuestos de resinas con cargas minerales de mármol de una extraordinaria calidad, que destacan por su dureza y calidez.

Podemos fabricarlos en varios colores, con distintos acabados y texturas, y con la posibilidad de realizarlos a medida, según sus necesidades de espacio. Además, en caso necesario, se pueden recortar con disco de diamante sin afectar a su estructura.

Nuestros platos de ducha están revestidos con Gel Coat con textura rugosa, lo que les confiere un aspecto natural y agradable.

El Gel Coat es un material de alta calidad que aporta características de durabilidad, resistencia a los rayos ultravioletas, a la degradación y a la hidrólisis, imposibilitando así la proliferación de gérmenes y bacterias, y garantizando al 100% la eliminación del desarrollo de microorganismos.

Todas estas cualidades hacen que nuestros platos de ducha sean un producto excelente en cuanto a sus características de impermeabilidad, inalterabilidad con el paso del tiempo, resistencia y facilidad de limpieza.

TEXTURAS

Nuestros platos de ducha, extraplano y antideslizantes, están compuestos de resinas con cargas minerales de una extraordinaria calidad que destacan por su dureza y calidez.

Podemos fabricarlos en varios colores, con distintos acabados y texturas y con la posibilidad de realizarlos a medida según sus necesidades de espacio. Además, en caso necesario se pueden recortar con disco de diamante sin afectar a su estructura.

Nuestros platos de ducha están revestidos con Gel Coat con textura rugosa, lo que le confiere un aspecto natural y agradable. El Gel Coat es un material de alta calidad que aporta características de durabilidad, resistencia a los rayos ultravioleta, a la degradación y a la hidrólisis, imposibilitando la proliferación de gérmenes y bacterias, y garantizando al 100% la eliminación del desarrollo de gérmenes.



Nuestra textura pizarra es una fiel reproducción de la piedra pizarra natural, que proporciona al plato un tacto rugoso altamente agradable y relajante.

Todas estas cualidades hacen que nuestros platos de ducha sean unos productos excelentes en cuanto a sus características de impermeabilidad, inalterabilidad con el paso del tiempo, resistencia y facilidad de limpieza.

Colores:

| | | | | | | |
|--------------------|-----------------------|---------------------|-------------------|-------------------|---------------------|-------------------------|
| Blanco RAL 9003 | Chocolate RAL 8017 | Cemento RAL 7040 | Negro RAL 9005 | Crema RAL 1013 | Grafito RAL 7016 | Blanco roto RAL 9001 |
| | | | | | | |

COLORES

Cambio de color (CARTA RAL) incremento de precio



CERTIFICACIONES



16
RALTEX BATH DESIGN, S.L.
UNE-EN 14527 - CL I