

FICHA TÉCNICA (Mueble)

ARENAS - 600 / 800 / 850 / 1000 / 1200 (2x600)

Materiales

- **Fabricación frentes (espesor=16mm):**
 - **Blanco Brillo:** tablero de partículas laminado lacado con pintura poliéster alto brillo UV.
 - **Gris mate, Roble Claro, Roble Oscuro:** tablero de partículas laminado.
- **Fabricación laterales (espesor=16mm):**
 - **Blanco Brillo:** tablero de partículas laminado alto brillo y cantos de PVC con cola PUR
 - **Gris mate, Roble Claro, Roble Oscuro:** tablero de partículas laminado.
- **Fabricación estructura interna (espesor=16mm):** tablero de partículas laminado.
- **Cajones:** Cajón de madera con guía oculta de extracción parcial de cierre amortiguado y regulación en altura. Capacidad de carga máx. 25 Kg.
- **Puerta (mueble 850 mm):** Cierre amortiguado "soft-close". 1 estante de madera.

* Todos los tableros utilizados en la fabricación de este mueble están clasificados como clase E-1 con bajo contenido en formaldehídos.

* Cantos según diseño: PVC, ABS. (canteado con cola PUR)



Acabados exteriores



Acabados interiores



Herrajes

- **Patatas:** patas de ABS en acabado anodizado brillo. (altura 100 mm)

Dimensiones y peso embalaje según medida mueble en mm.

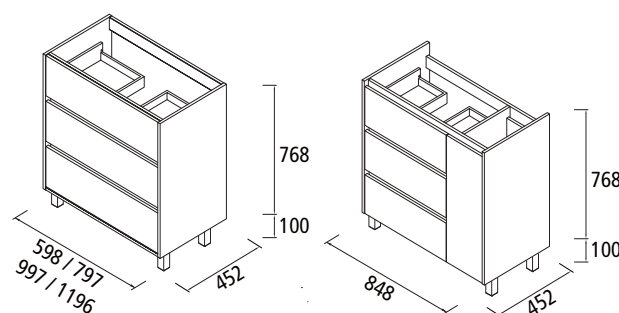
	600	800	850	1000
Longitud mm.	650	845	895	1045
Fondo mm.	495			
Altura mm.	840	835	830	835
Peso neto Kg.	27	32,3	38,4	37,5
Peso bruto Kg.	29,4	35,1	41,2	40,7

Lavabos disponibles.

- 600 / 800 / 1000: Lavabo poza centrada
- 850 : Lavabo poza desplazada
- 1200 : Lavabo doble poza

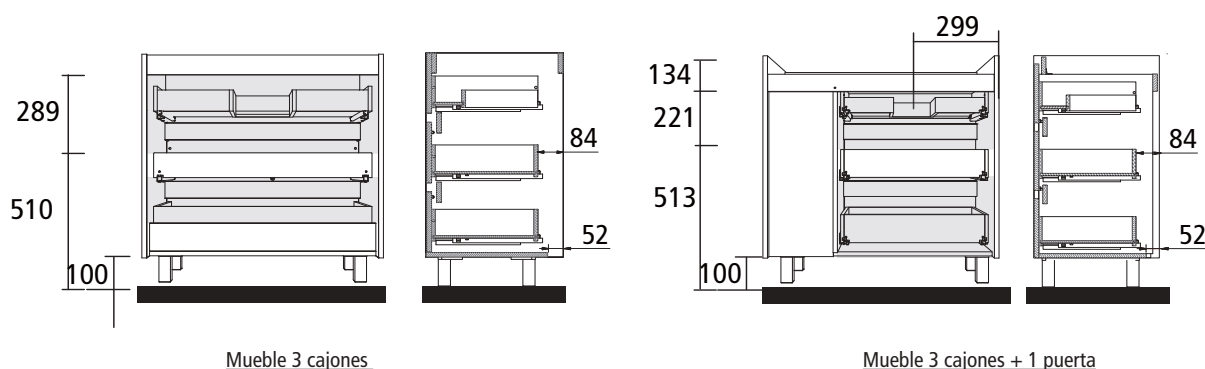
Espacio libre toma de agua

Dimensiones mueble



Mueble 3 cajones
El modelo de 1196mm se conforma con 2 muebles de 598mm.

Mueble 3 cajones + 1 puerta



Mueble 3 cajones

Mueble 3 cajones + 1 puerta

IBERIA - 600-700-800-850-900-1000-1050-1100-1200

INFORMACIÓN Y MATERIALES

• **Porcelana blanca:**

- Lavabo IBERIA 600,700,800,900,1000,1100,1200: [610,710,810,910,1010,1110,1210] x 20 x 460 mm.
- Lavabo IBERIA doble 1200: 1210 x 20 x 460 mm.
- Lavabo IBERIA poza desplazada 850,1000,1050,1200: [855,1005,1055,1210] x 20 x 460 mm.

Porcelana blanca sin sifón ni desagüe clicker.



Dimensiones y peso embalaje según medida lavabo en mm.

Poza centrada							
	600	700	800	900	1000	1100	1200
Longitud mm.	635	750	835	925	1060	1150	1260
Fondo mm.	495	490	480	490	510	510	510
Altura mm.	195	210	175	210	195	192	200
Peso neto Kg.	12,3	13	13,2	18	18,5	23	25,2
Peso bruto Kg.	14	14,7	15,3	19,5	20,5	25	28

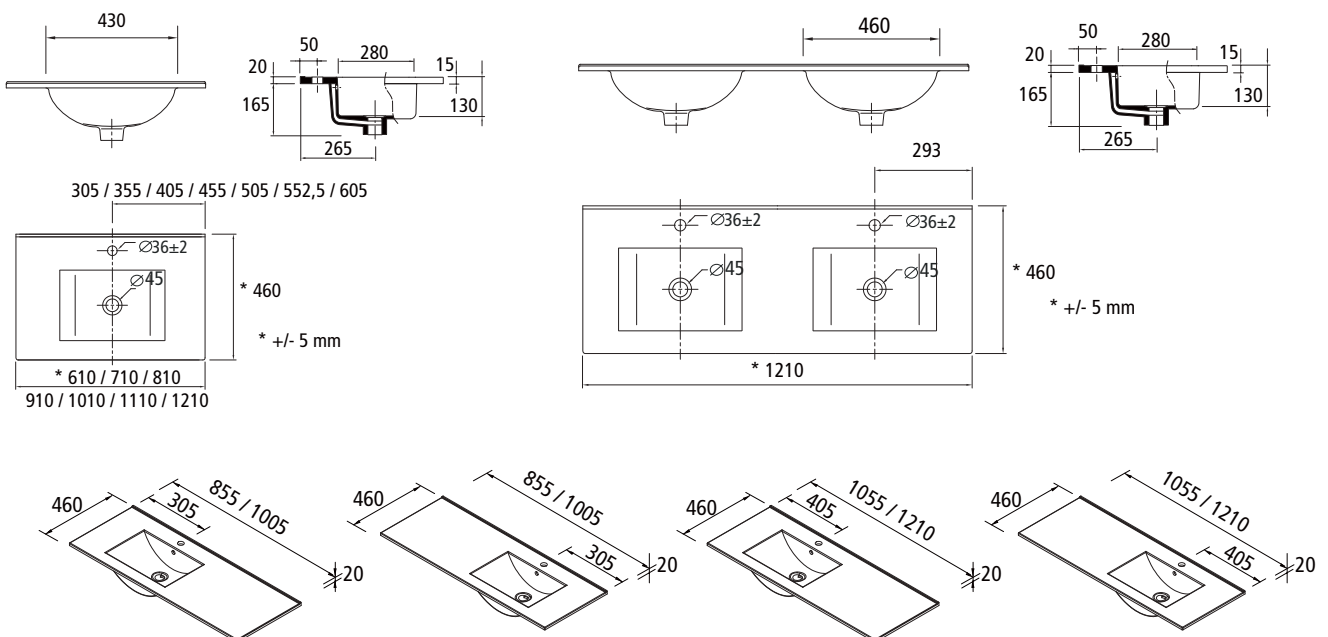
Poza doble		Poza desplazada			
	1200	850	1000	1050	1200
Longitud mm.	1260	895	1050	1095	1245
Fondo mm.	510	510			
Altura mm.	200	192			
Peso neto Kg.	26,1	15,5	17,6	20,6	24,5
Peso bruto Kg.	29	16,8	19,7	22,6	26

Acabados



Blanco

Dimensiones lavabo.



Dimensiones (Ancho x Alto mm)

Esesor Luna	Esesor total
-------------	--------------

Materiales - Acabados

--

Tipo de Fijación

--

Características generales (espejos con luz)

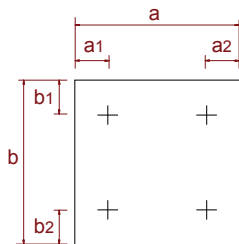
Tipología	
Casquillo	
Clasificación energética	
Clase de aislamiento	
Grado de protección	
Potencia	
Tensión nominal	
Vida útil lámpara (h.)	
Flujo Luminoso (lm)	
Temperatura de color (K)	
Clasificación Temperatura de color	Cálida
	Neutra
	Fría



Observaciones

--

Información de soportes



Componentes embalaje

--

a	b	a1	a2	b1	b2	H	V	Peso Neto (Kg)	Embalaje	
									Dimensiones (mm)	Peso Bruto (Kg)

H,V = colocación en Horizontal y colocación en Vertical

En el caso de no llevar sujeción, la casilla de la medida aparece en blanco.

(las medidas indicadas son aproximadas y susceptibles de variación)