

## FICHA TÉCNICA (Mueble)

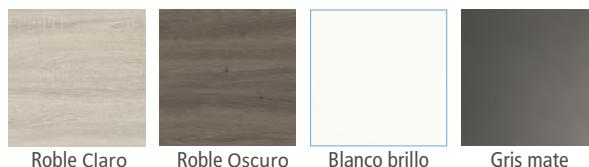
### NOJA 1 cajón + 1 hueco - 600 / 800 / 1000 / 1200 (2x600)

#### MATERIALES

- **Fabricación frentes (espesor=16mm):**
    - **Blanco Brillo:** tablero de partículas laminado lacado con pintura poliéster alto brillo UV.
    - **Gris mate, Roble Oscuro, Roble Claro:** tablero de partículas laminado.
  - **Fabricación laterales (espesor=16mm):**
    - **Blanco Brillo:** tablero de partículas laminado alto brillo y cantos de PVC con cola PUR
    - **Gris mate, Roble Oscuro, Roble Claro:** tablero de partículas laminado.
  - **Fabricación estructura interna (e=16mm):** tablero de partículas laminado.
  - **Cajón:** Cajón de madera con guía oculta de extracción parcial de cierre amortiguado y regulación en altura. Capacidad de carga máx. 25 Kg.
- \* Todos los tableros utilizados en la fabricación de este mueble están clasificados como clase E-1 con bajo contenido en formaldehídos.
- \* Cantos según diseño: PVC, ABS. (canteado con cola PUR)



#### Acabados exteriores



#### Acabados interiores



#### HERRAJES

- **Colgadores:** Colgador de alta resistencia con dos regulaciones independientes certificado según DIN 68840 (equivalente a 130Kg. de carga final por juego).

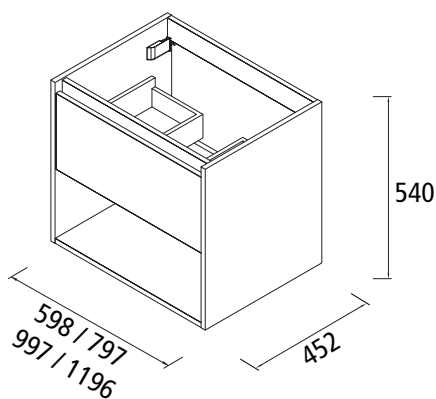
#### Dimensiones y peso embalaje según medida mueble en mm.

	600	800	1000
Longitud mm.	645	845	1045
Fondo mm.	500		
Altura mm.	620		
Peso neto Kg.	16,9	20,2	23,5
Peso bruto Kg.	18,9	22,4	26,2

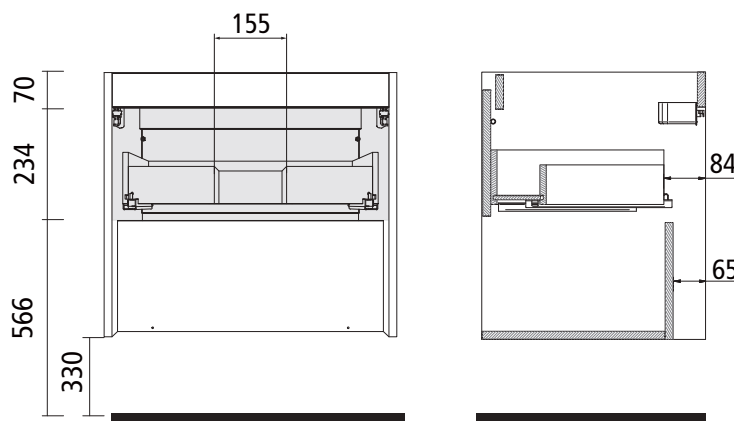
#### Lavabos disponibles

- 600 / 800 / 1000: Lavabo una poza
- 1200: Lavabo doble poza

#### Dimensiones y Espacio libre toma de agua



El modelo de 1196mm se conforma con 2 muebles de 598mm.



**IBERIA - 600-700-800-850-900-1000-1050-1100-1200**
**INFORMACIÓN Y MATERIALES**
**• Porcelana blanca:**

- Lavabo IBERIA 600,700,800,900,1000,1100,1200: [610,710,810,910,1010,1110,1210] x 20 x 460 mm.
- Lavabo IBERIA doble 1200: 1210 x 20 x 460 mm.
- Lavabo IBERIA poza desplazada 850,1000,1050,1200: [855,1005,1055,1210] x 20 x 460 mm.

Porcelana blanca sin sifón ni desagüe clicker.


**Dimensiones y peso embalaje según medida lavabo en mm.**
**Poza centrada**

	600	700	800	900	1000	1100	1200
Longitud mm.	635	750	835	925	1060	1150	1260
Fondo mm.	495	490	480	490	510	510	510
Altura mm.	195	210	175	210	195	192	200
Peso neto Kg.	12,3	13	13,2	18	18,5	23	25,2
Peso bruto Kg.	14	14,7	15,3	19,5	20,5	25	28

**Poza doble**

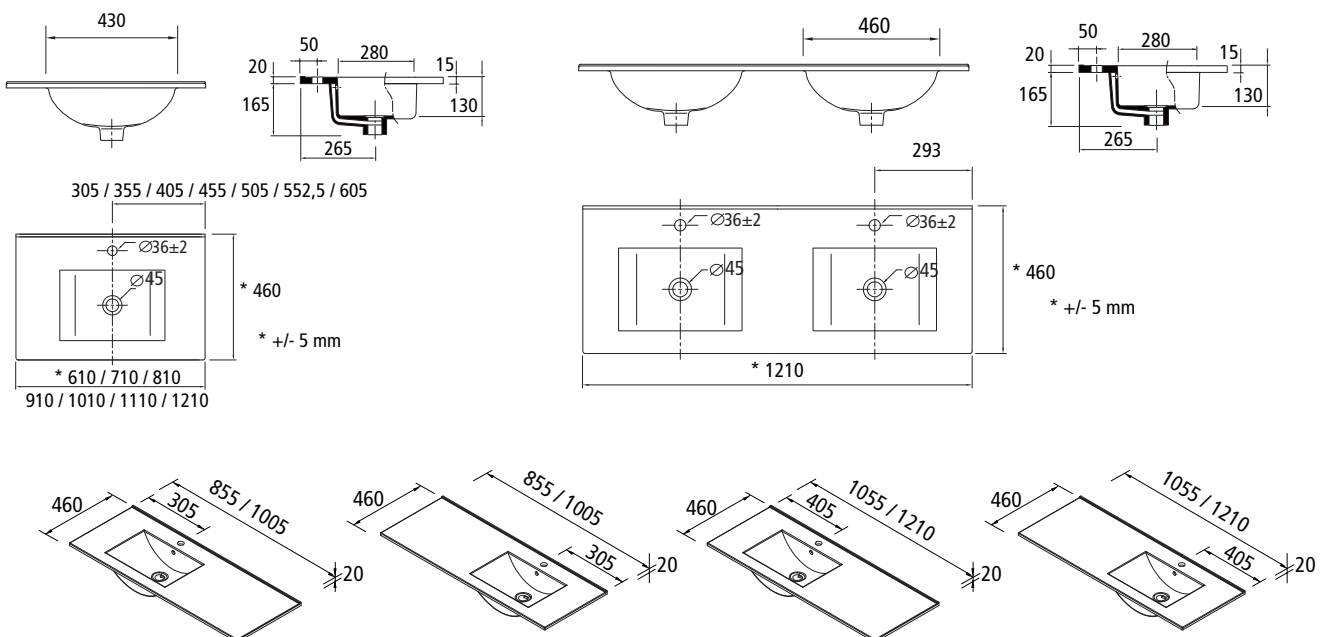
	1200
Longitud mm.	1260
Fondo mm.	510
Altura mm.	200
Peso neto Kg.	26,1
Peso bruto Kg.	29

**Poza desplazada**

	850	1000	1050	1200
Longitud mm.	895	1050	1095	1245
Fondo mm.	510			
Altura mm.	192			
Peso neto Kg.	15,5	17,6	20,6	24,5
Peso bruto Kg.	16,8	19,7	22,6	26

**Acabados**


Blanco

**Dimensiones lavabo.**


Dimensiones (Ancho x Alto mm)

Esesor Luna                      Eesor total

Materiales - Acabados

Tipo de Fijación

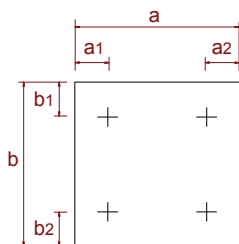
Características generales (espejos con luz)

Tipología	
Casquillo	
Clasificación energética	
Clase de aislamiento	
Grado de protección	
Potencia	
Tensión nominal	
Vida útil lámpara (h.)	
Flujo Luminoso (lm)	
Temperatura de color (K)	
Clasificación Temperatura de color	Cálida
	Neutra
	Fría



Observaciones

Información de soportes



Componentes embalaje

a	b	a1	a2	b1	b2	H	V	Peso Neto (Kg)	Embalaje	
									Dimensiones (mm)	Peso Bruto (Kg)

H,V = colocación en Horizontal y colocación en Vertical

En el caso de no llevar sujeción, la casilla de la medida aparece en blanco.

(las medidas indicadas son aproximadas y susceptibles de variación)